

# EBF6ULL S1 Mini开发板数据手册

## 产品概述

EBF6ULL S1 Mini开发板是野火电子基于NXP i.MX 6ULL系列处理器设计的一款低功耗单板电脑，工业级主频最高可达 800MHz，具体见图 1-1。

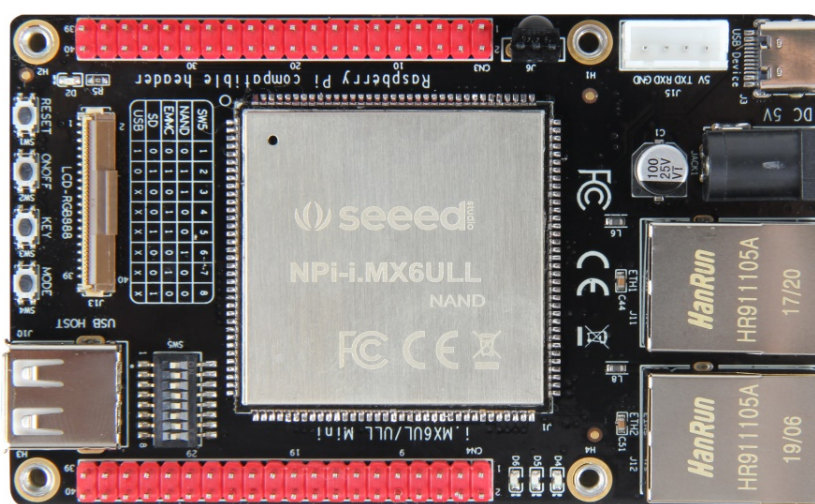


图 1-1 EBF6ULL S1 Mini开发板正面

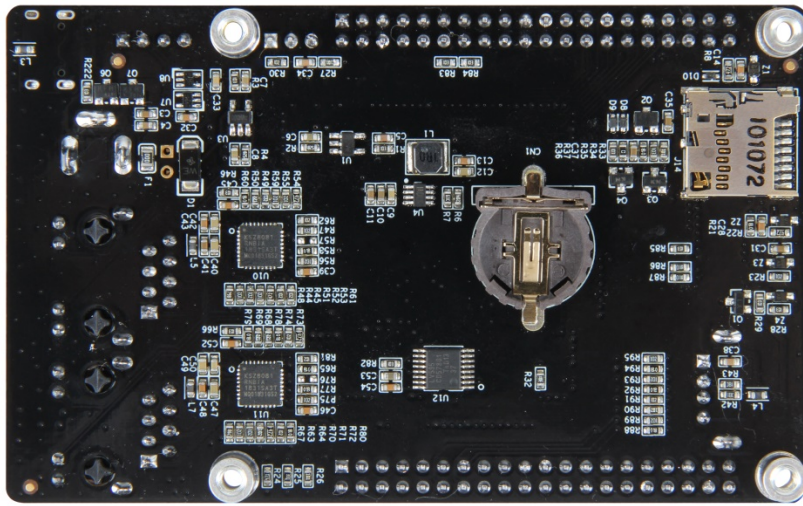


图 1-2 EBF6ULL S1 Mini开发板背面

EBF6ULL S1 Mini开发板提供完整的SDK驱动开发包、核心板封装库，底板应用参考设计原理图，可帮助客户大大缩减产品的开发时间，加快产品上市。目前提供Linux 4.1.15版本的内核，配套的系统自带python、Qt等组件。

开发板整板由EBF6ULL S1核心板模组和底板组成，具体见图 1-3，元件采用工业级选料，其中核心板板载主控芯片512MB SDRAM，256MB NANDFLASH（或8GB eMMC）。

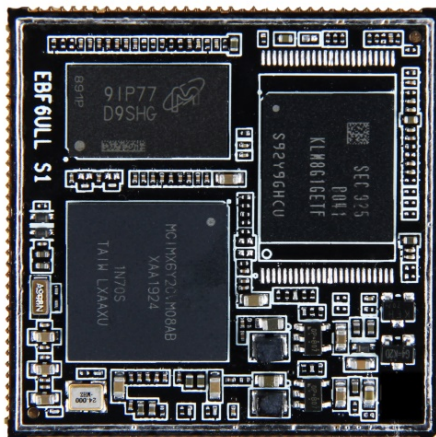


图 1-3 EBF6ULL S1邮票孔核心板内部（eMMC版本）

底板PCB采用6层黑色沉金设计，单面放元件，整体尺寸100x62mm，共140个引脚，引脚间距1.0mm，除了SEMC总线没有引出，芯片其余IO均引出。该开发板适用于工业控制、手持扫码、喷墨打印机、轨道交通、无人机控制和音频输出等领域。

## 产品特性

### 核心板参数

EBF6ULL S1核心板模组参数如下：

- CPU：NXP MCIMX6Y2CVM08AB 处理器
- 频率：工业级最高可达800MHz
- SDRAM：板载512MB SDRAM
- NAND FLASH：板载256MB NAND FLASH（与eMMC二选一）
- eMMC：板载8GB eMMC（与NAND FLASH二选一）
- PCB：8层黑色沉金，尺寸为39 x39mm
- 封装：邮票孔封装，单面元件，背面没有元件，底板不需要挖槽

### Mini底板参数

EBF6ULL S1 Mini底板参数如下：

- 以太网：2路，百兆以太网接口
- 电源：5V±2%单电源供电
- PCB：6层黑色沉金，尺寸为100x61.8mm
- LCD接口：含24位RGB 接口及I2C触摸屏控制接口
- USB Host接口：1路
- USB OTG接口：使用Type C接口引出
- RTC电池插槽：1个
- SD卡槽：1路
- 红外接收头：1个
- 用户LED：3个
- 按键：4个，分别为复位、ON/OFF、普通按键及Mode模式切换按键
- 串口接口：1路
- IO扩展：包含一个74LV595PW芯片，把某4路IO扩展成8路
- 拨码开关：一个8位拨码开关，支持切换NAND、eMMC、SD及USB启动方式
- 排针引脚：所有IO全部引出，包括GPIO引出107个，差分时钟一组，USB专用口2个，POR\_B复位脚1个，电源控制口2个

## 软件环境

EBF6ULL S1 Mini默认提供的软件环境如下：

- 操作系统：Linux 4.1.15
- 图形界面：Qt5.6

## 产品选型

EBF6ULL S1 邮票孔核心板包含NANDFLASH和eMMC两个版本，它们均能适配Mini底板，这两款核心板的具体差异见表格 1-1。

表格 1-1 EBF6ULL系列邮票孔核心板型号选型

型号	EBF6ULL S1-NAND	EBF6ULL S1-eMMC
主芯片	MCIMX6Y2CVM08AB	MCIMX6Y2CVM08AB
主频	800MHZ	800MHZ
温度级别	-40°~ +105°	-40°~ +105°
SDRAM	512MB，工业级	512MB，工业级
FLASH	256MB，NANDFLASH，工业级	8GB，eMMC，工业级

## 引脚功能

EBF6ULL S1 Mini底板引出的排针接口功能见图 2-1和图 2-2。

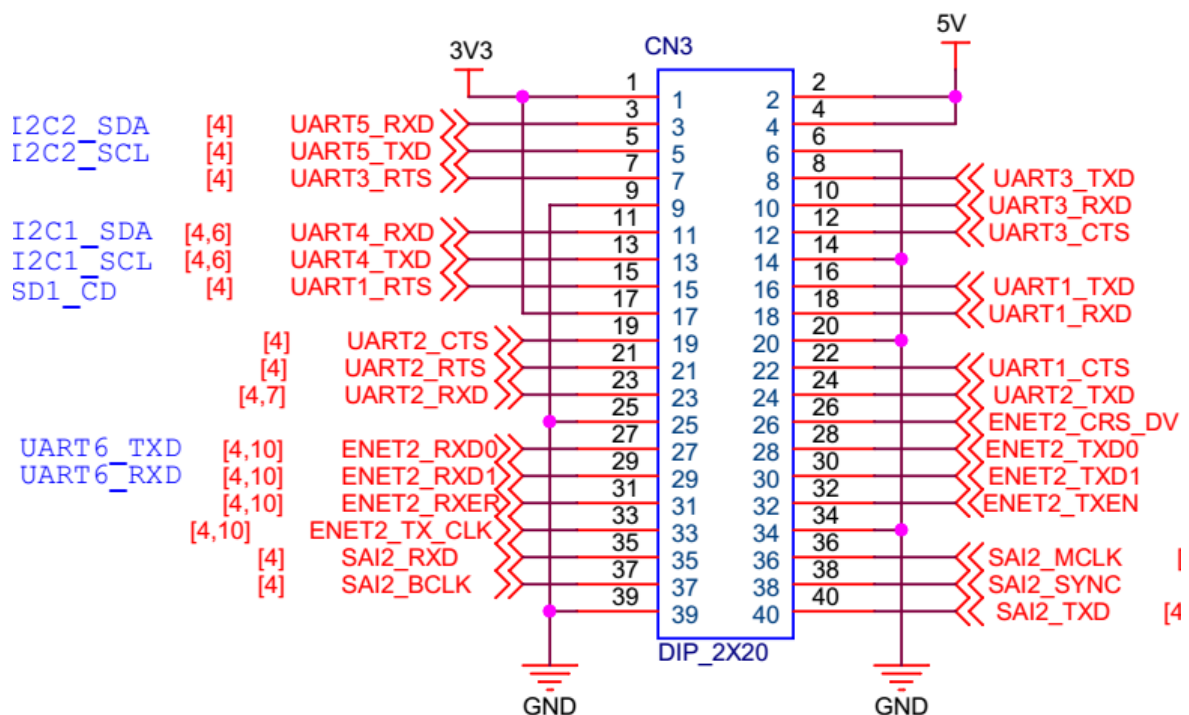


图 2-1 CN3排针接口原理图

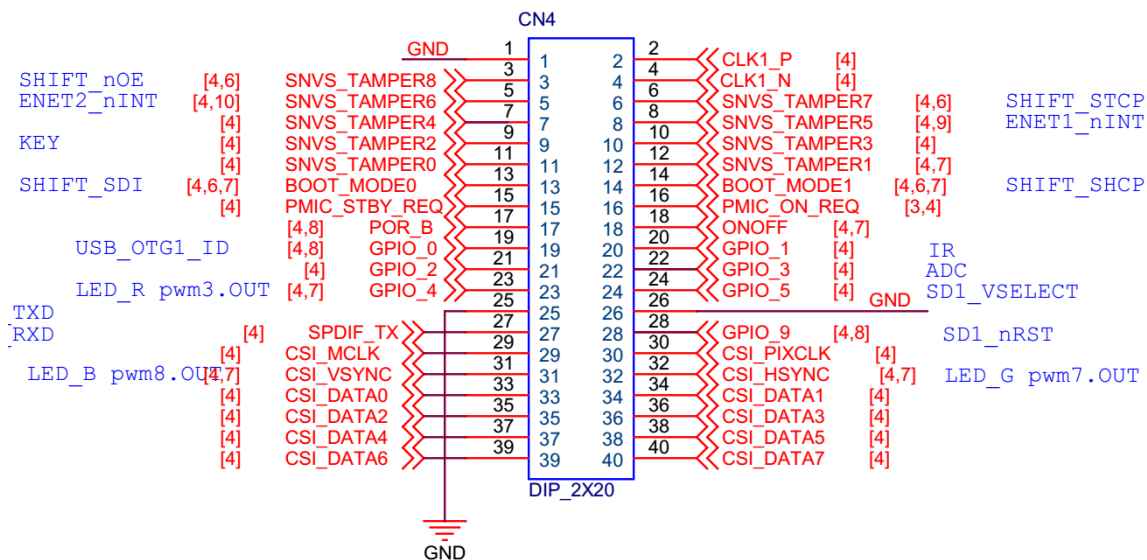


图 2-2 CN4排针接口原理图

## 机械尺寸

### 核心板尺寸

EBF6ULL S1核心板的尺寸为39×39mm，具体见图 3-1。EBF6ULL S1核心板可以作为一个模组嵌入到PCB底板中，为了减少用户在制作核心板的PCB封装时的尺寸误差，我们提供了核心板的DWG文件，在设计底板PCB时候，只需将我们提供好的核心板DWG文件导入到底板PCB即可。

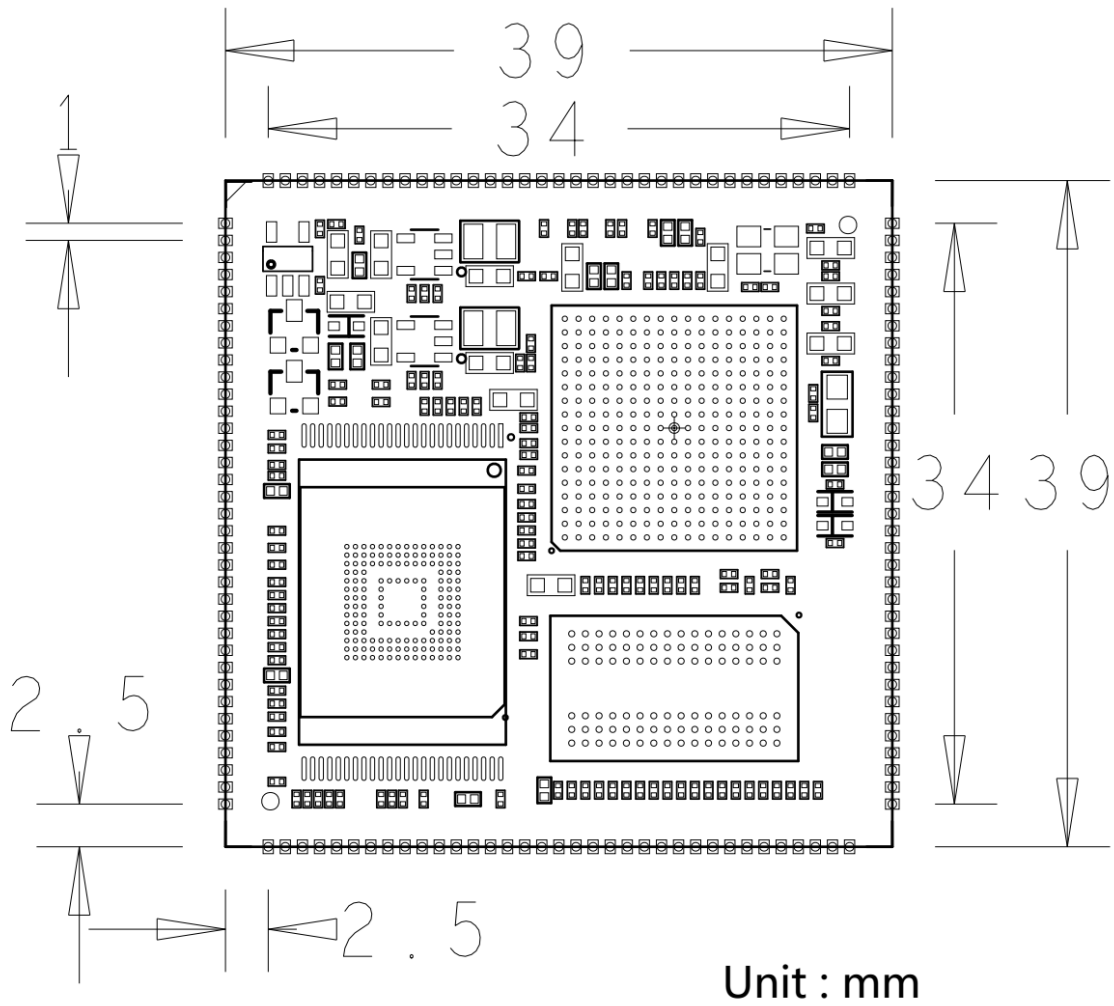


图 3-1 EBF6ULL S1 邮票孔核心板尺寸图，单位mm

## Mini板尺寸

EBF6ULL S1 Mini底板尺寸为100×61.8mm，具体见图 3-2。

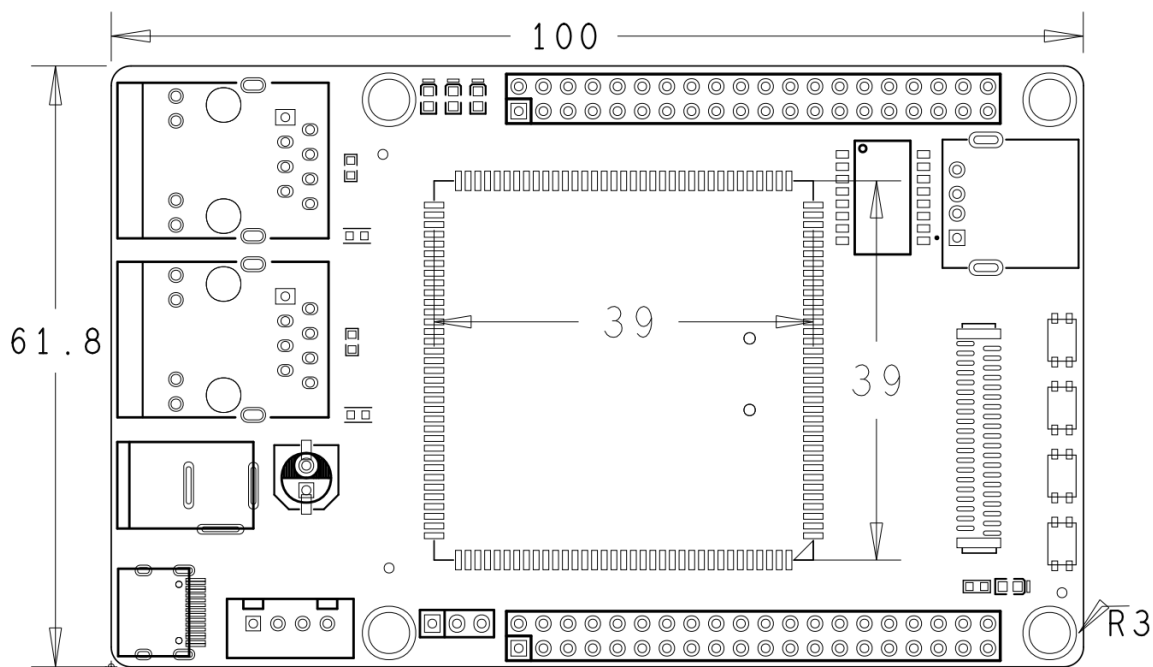


图 3-2 EBF6ULL S1 Mini底板尺寸图，单位mm

## 手册版本

版本 时间 备注  
V1.002019/08/17创建文档

## 销售与服务网站

东莞野火电子科技有限公司

地址：东莞市大岭山镇石大路2号艺华综合办公大楼301

官网：[www.embedfire.com](http://www.embedfire.com) (<http://www.embedfire.com>)

电话：0769-33894118

论坛：[www.firebbs.cn](http://www.firebbs.cn) (<http://www.firebbs.cn>)

邮箱：[firege@embedfire.com](mailto:firege@embedfire.com) (<mailto:firege@embedfire.com>)

QQ：313303034

淘宝：<https://fire-stm32.taobao.com> (<https://fire-stm32.taobao.com>)



关注野火公众号，可免费获取野火全部产品的资料。